

THÔNG BÁO SỐ 01

Về việc tổ chức Đại hội Thể dục thể thao Đại học Huế lần thứ IV, năm 2018

Căn cứ Kế hoạch số 09/KH-ĐHH ngày 5 tháng 01 năm 2018 của Đại học Huế về việc tổ chức Đại hội thể dục thể thao (TDTT) các cấp năm 2017 - 2018 và kết luận của Ban tổ chức Đại hội tại cuộc họp ngày 23 tháng 3 năm 2018, nhằm triển khai một số nội dung công việc cụ thể liên quan đến công tác tổ chức Đại hội TDTT của Đại học Huế, Ban tổ chức đề nghị các trường đại học thành viên, các khoa trực thuộc và các tổ chức đoàn thể (sau đây gọi chung là các đơn vị) thực hiện một số nội dung theo kế hoạch cụ thể như sau:

1. Thời gian và địa điểm

- Tổng duyệt: 8 giờ 00 ngày 21/04/2018 (Thứ 7)
- Khai mạc: 7 giờ 00 ngày 22/04/2018 (Chủ nhật)
- Tập kết các đoàn chuẩn bị khai mạc: 6 giờ 30 ngày 22/04/2018 (Chủ nhật)
- Địa điểm: Nhà thi đấu Khoa Giáo dục - Thể chất (số 52 Hồ Đắc Di, TP. Huế)

2. Nhiệm vụ của Ban Công tác học sinh, sinh viên

- Triển khai, đôn đốc việc thực hiện nhiệm vụ của các thành viên Ban tổ chức, các đơn vị; tổng hợp tình hình, định kỳ báo cáo tiến độ triển khai về Ban tổ chức Đại hội TDTT;
- Xây dựng kịch bản chi tiết, biên tập lời bình các khối diễn hành, chủ trì điều hành phần nghi lễ khai mạc Đại hội TDTT;
- Tham gia xây dựng và phê duyệt nội dung, kịch bản chương trình khai mạc; phối hợp thống nhất phương án tuyên truyền, trang trí khánh tiết tại Đại hội TDTT;
- Phối hợp với các đơn vị kiểm tra công tác tuyên truyền tại các đơn vị.

3. Nhiệm vụ của các trường đại học thành viên, khoa trực thuộc

a) Đăng ký danh sách vận động viên tham gia Đại hội

Căn cứ Điều lệ Đại hội TDTT Đại học Huế năm 2018 ban hành theo Quyết định số 1029/QĐ-ĐHH ngày 21 tháng 9 năm 2017 của Giám đốc Đại học Huế, các đơn vị đăng ký danh sách vận động viên chính thức tham gia Đại hội theo mẫu 1, 2 và 3 và gửi về thường trực Ban tổ chức (Tổ Hành chính Tổng hợp, Khoa GDTC) **trước 17 giờ ngày 11/04/2018** để Ban tổ chức tập hợp lên kế hoạch thi đấu.

b) Cử lực lượng tham gia tổng duyệt và khai mạc Đại hội

- *Lực lượng:* Mỗi đơn vị cử 48 cán bộ, sinh viên (trong đó: 01 cán bộ làm trưởng đoàn, 45 sinh viên tham gia diễn hành, 01 sinh viên cầm cờ Tổ quốc và 01 sinh viên cầm logo của đơn vị).

c) Cử lực lượng tham gia khai mạc Đại hội

- Thời gian có mặt: 6 giờ 30 ngày 22/04/2018 (Chủ nhật)

- Địa điểm: Khán đài B, Nhà thi đấu Khoa Giáo dục - Thể chất.

- Lực lượng: Trường Đại học Nghệ thuật cử 50 sinh viên; các trường đại học thành viên còn lại và Khoa Du lịch, mỗi đơn vị cử 120 sinh viên (*sinh viên ngồi đúng vị trí theo sơ đồ của Ban tổ chức*). Mỗi đơn vị cử 01 cán bộ để quản lý, nhắc nhở sinh viên trong quá trình khai mạc Đại hội.

Danh sách sinh viên dự Lễ khai mạc Đại hội và cán bộ quản lý gửi về Đại học Huế qua địa chỉ email: banchthssv@hueuni.edu.vn **trước ngày 19/04/2018**.

d) Thông tin giới thiệu về đơn vị

Để có thông tin giới thiệu về các đơn vị khi tham gia diễu hành qua lễ đài, Ban tổ chức Đại hội đề nghị các đơn vị chuẩn bị thông tin giới thiệu về đơn vị mình (tối đa không quá ½ tờ giấy A4, cỡ chữ 14, Font chữ Times New Roman) và gửi về Đại học Huế qua địa chỉ email: banchthssv@hueuni.edu.vn **trước ngày 15/04/2018**.

e) Công tác tuyên truyền tại các đơn vị

Để lan tỏa tinh thần của Đại hội TDTT đến toàn thể cán bộ, viên chức, người lao động, học sinh, sinh viên, Đại học Huế yêu cầu các đơn vị thực hiện một số nội dung:

- Trước và trong thời gian diễn ra Đại hội TDTT cấp Đại học Huế, đề nghị các đơn vị tiến hành treo cờ phướn trước cổng chính của đơn vị.

- In 01 băng rôn truyền thông về Đại hội (theo mẫu của Ban tổ chức) và treo trước cổng chính của đơn vị trong thời gian từ ngày 10/4 đến 23/4/2018.

- Cử cán bộ truyền thông tham gia các hoạt động của Đại hội để lấy tin, viết bài đăng trên cổng thông tin của đơn vị.

f) Một số nội dung khác các đơn vị cần chuẩn bị

- 01 cờ Tổ quốc, cán làm bằng tre dài 2m50, kích thước cờ là 80 cm x 120 cm (quy cách theo mẫu đính kèm);

- 01 logo của đơn vị theo kích thước: Cao 60 cm, rộng 40 cm (logo in 2 mặt); cán dài 70 cm tính từ mép dưới của logo (quy cách theo mẫu đính kèm);

- Lực lượng tham gia diễu hành, cầm cờ Tổ quốc và logo của đơn vị phải mặc trang phục thể thao và đi giày thể thao.

4. Nhiệm vụ của Khoa Giáo dục - Thể chất

- Cử lực lượng sinh viên tham gia thực hiện các nhiệm vụ tại Đại hội như: Rước cờ Tổ quốc, rước cờ Olympic, rước ảnh Bác Hồ, cầm cờ Đại học Huế và khối cầm hồng kỳ;

- Chủ trì phối hợp với các đơn vị chuẩn bị các tiết mục đồng diễn, tham gia xây dựng nội dung và kịch bản chương trình khai mạc, bế mạc Đại hội;

- Thực hiện công tác tuyên truyền tại khu vực tổ chức Đại hội và trang trí khánh tiết Đại hội tại nhà thi đấu;

- Chuẩn bị đầy đủ các cơ sở vật chất phục vụ Đại hội: Cờ Tổ quốc, cờ Olympic, kiệu ảnh Bác Hồ, cờ Đại học Huế, cờ hồng kỳ, bảng tên các đơn vị, bục phát biểu, bàn, ghế đại biểu, đuốc rước và đài lửa;

- Chuẩn bị cơ sở vật chất để phục vụ các môn thi đấu của đại hội; tổ chức điều hành các giải thi đấu tại Đại hội.

5. Nhiệm vụ của Đoàn thanh niên và Hội sinh viên Đại học Huế

a) Đoàn thanh niên

Tổ chức tuyển chọn lực lượng và tập luyện 01 tiết mục nhảy đồng diễn flashmob, thời gian từ 8 đến 10 phút, số lượng khoảng 120 sinh viên.

Ghi chú: Khuyến khích sinh viên tham gia tiết mục nhảy đồng diễn mặc áo, quần đồng phục của các câu lạc bộ, đội, nhóm *hoặc* áo, quần đồng màu.

b) Hội sinh viên

Tổ chức tuyển chọn lực lượng tham gia thực hiện các nhiệm vụ sau:

- Lực lượng Lễ tân (số lượng 8 nữ);
- Lực lượng cầm bảng tên các đơn vị (số lượng 10 nữ);
- Lực lượng cầm dải lụa đi theo kiệu Bác Hồ (số lượng 4 nữ);
- Lực lượng hỗ trợ an ninh, trật tự (số lượng 12 nam);
- Lực lượng giữ xe và điều tiết giao thông (số lượng 8 nam).

Tổ chức rước lửa từ Nhà truyền thống của Đại học Huế về Nhà thi đấu, Khoa Giáo dục - Thể chất (lúc 6 giờ ngày 22/4/2018).


Ghi chú: Các sinh viên nữ được cử tham gia thực hiện các nhiệm vụ tại Đại hội TĐTT phải mặc trang phục áo dài truyền thống của Việt Nam.

Đây là sự kiện thể thao lớn của Đại học Huế, đề nghị lãnh đạo các đơn vị quan tâm chỉ đạo thực hiện./.

Nơi nhận:

- Giám đốc ĐHH (để b/c);
- Ban Chỉ đạo Đại hội (để b/c);
- Các trường, khoa (để thực hiện);
- Đoàn TN, Hội SV ĐHH (để thực hiện);
- Lưu: VT, CTHSSV.

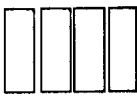
**KT. GIÁM ĐỐC
PHÓ GIÁM ĐỐC**



Trương Quý Tùng

SƠ ĐỒ ĐIỀU HÀNH

Khối điều hành



- 1 Đới Hồng kỳ
- 2 Tr. ĐH Khoa học
- 3 Tr. ĐH Kinh tế
- 4 Tr. ĐH Luật
- 5 Tr. ĐH Nghệ thuật
- 6 Trọng tài
- 7 Tr. ĐH Ngoại ngữ
- 8 Tr. ĐH Nông Lâm
- 9 Tr. ĐH Sư phạm
- 10 Tr. ĐH Y Dược
- 11 Khoa Du lịch

Công

Sau lễ khai mạc, đội điều hành số 7,8,9,10,11 ra ngoài nhà thi đấu theo cửa số 2, vào khán đài A theo cửa số 1.

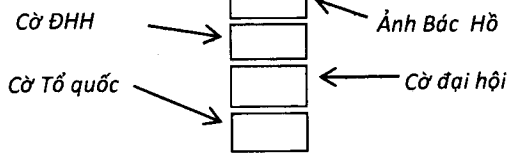
Nhà xe cán bộ

Cửa số 3

- 2 Tr. ĐH Khoa học
- 3 Tr. ĐH Kinh tế

Đới Hồng kỳ

Đứng ở giữa



Sàn nhà thi đấu

Cửa số 1

Sân bóng đá

Khối làm nền khán đài B

- Tr. ĐH Nghệ thuật
- Tr. ĐH Nông Lâm
- Tr. ĐH Sư phạm
- Tr. ĐH Y Dược
- Khoa Du lịch
- Tr. ĐH Kinh tế
- Tr. ĐH Luật
- Tr. ĐH Khoa học
- Tr. ĐH Ngoại ngữ

Nhà thi đấu

Sau lễ khai mạc, đội điều hành số 2, 3, 4, 5, 6 ra ngoài nhà thi đấu theo cửa số 3, vào khán đài A theo cửa số 4.

Lối vào, ra

Lối vào, ra

Cửa số 4

Cửa số 2

khán đài A

Các khối 2, 3, 4, 5, 6 tập kết tại vị trí này

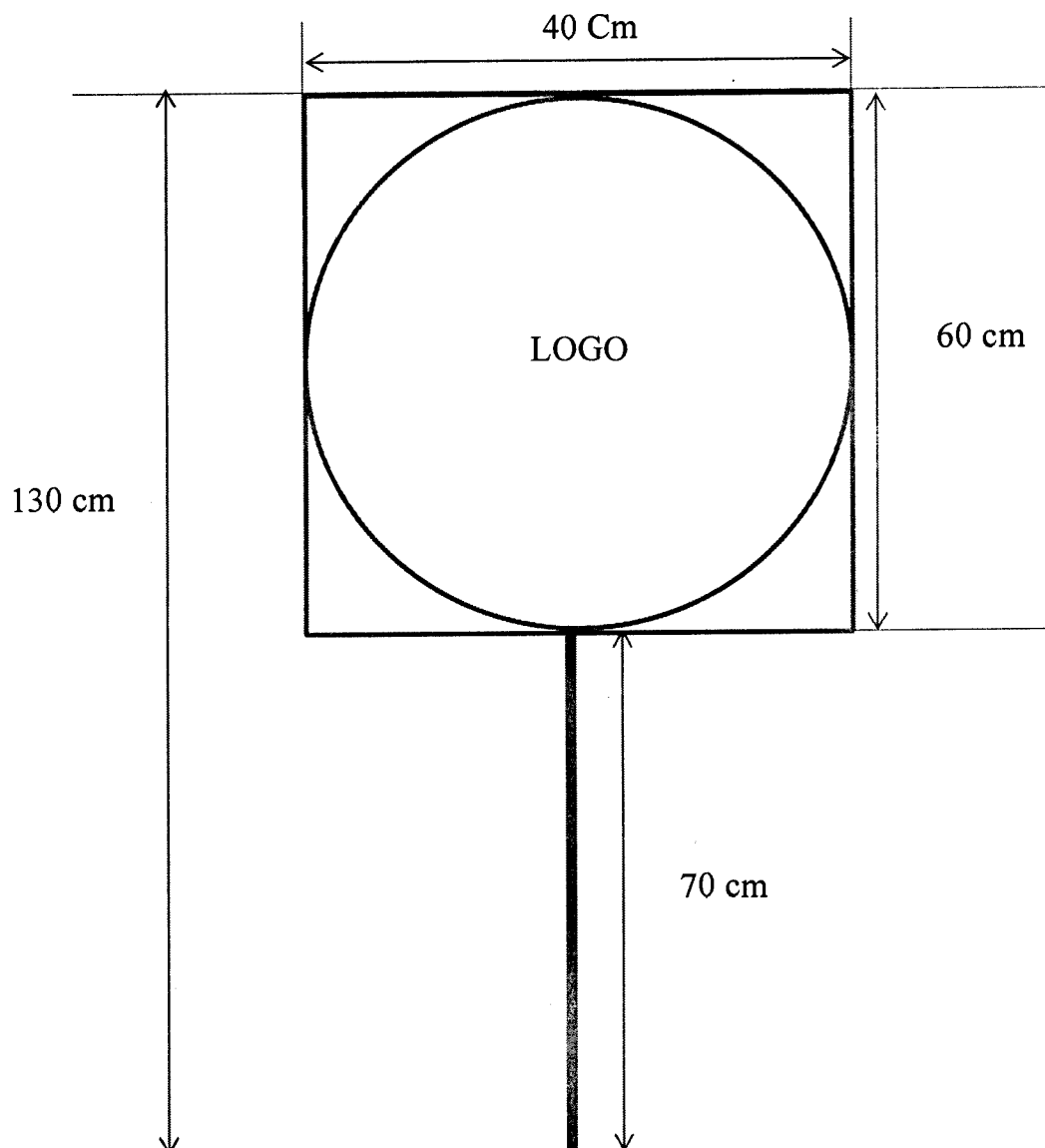
Đại biểu

Các khối 7, 8, 9, 10, 11 tập kết tại vị trí này

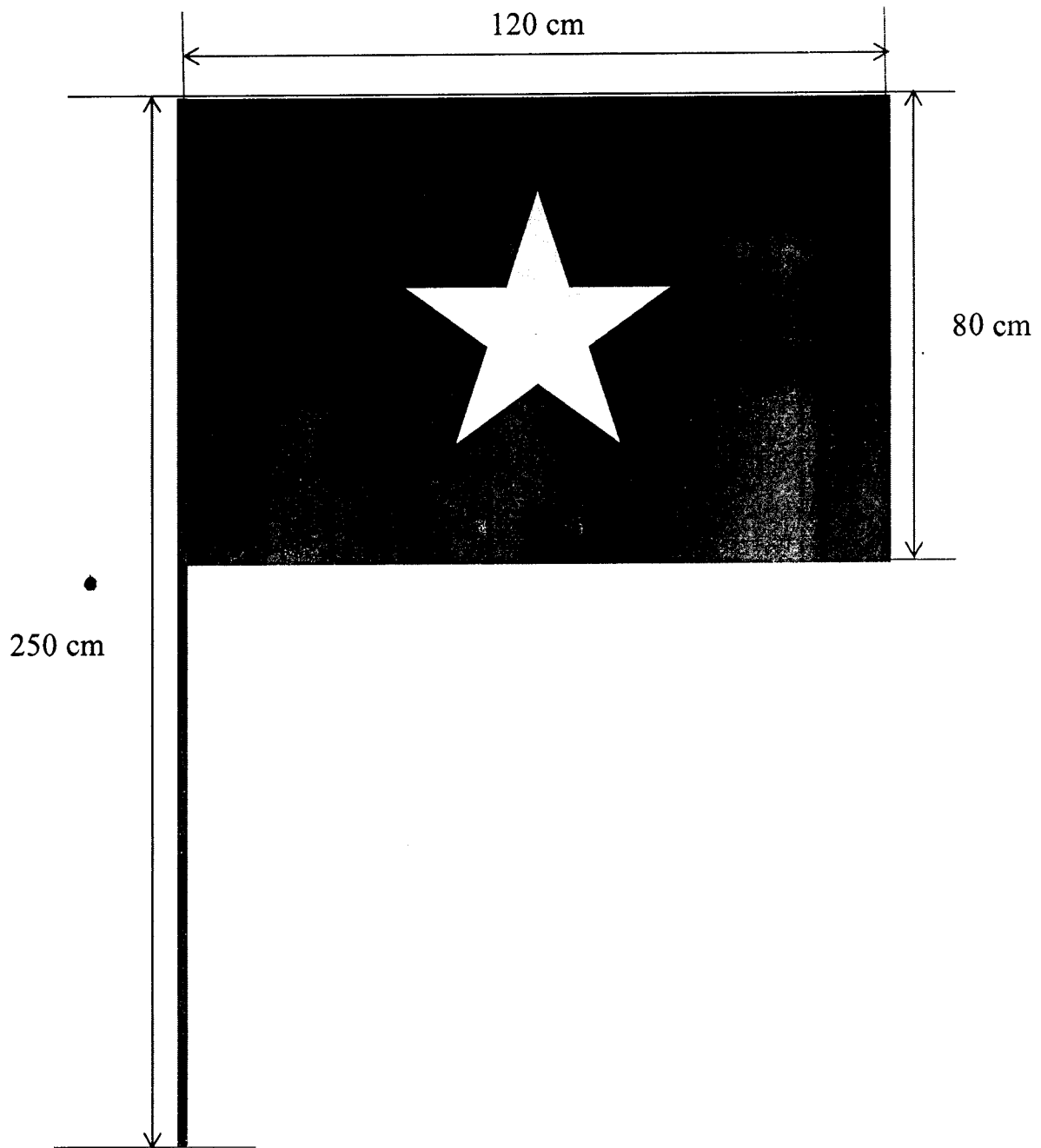
Lối vào Sân thi đấu

Lối vào Khán đài A

QUY CÁCH LOGO CỦA ĐƠN VỊ



QUY CÁCH CỜ TỔ QUỐC



Đơn vị:.....

CỘNG HÒA XÃ HỘI CHỦ NGHĨA VIỆT NAM

Độc lập - Tự do - Hạnh phúc

....., ngày tháng năm 2018

**ĐĂNG KÝ CHI TIẾT NỘI DUNG THI ĐẤU
ĐẠI HỘI THỂ DỤC THỂ THAO ĐẠI HỌC HUẾ NĂM 2018**

I. DANH SÁCH CÁN BỘ ĐOÀN:

TT	HỌ VÀ TÊN	CHỨC VỤ Ở ĐƠN VỊ	CHỨC VỤ TRONG ĐOÀN	SỐ ĐIỆN THOẠI LIÊN HỆ

II. DANH SÁCH VẬN ĐỘNG VIÊN THAM GIA MÔN ĐIỆN KINH THI ĐẤU HỆ

TT	Họ và tên	Năm sinh	Giới tính	Đơn vị/Khoa/Lớp	Điện kinh			
					100m	Nhảy cao	Nhảy xa	Đẩy tạ

III. DANH SÁCH VẬN ĐỘNG VIÊN THAM GIA THI ĐẤU MÔN KÉO CO (DS NAM, NỮ CHI RIÊNG)

TT	Họ và tên	Năm sinh	Giới tính	Đơn vị/Khoa/Lớp

Thủ trưởng đơn vị

(Ký và đóng dấu)

Đơn vị:.....

CỘNG HÒA XÃ HỘI CHỦ NGHĨA VIỆT NAM
Độc lập – Tự do – Hạnh Phúc

ĐĂNG KÝ LÀM THẺ ĐẠI HỘI
(Các thành viên tham dự Đại hội thể dục thể thao Đại Học Huế năm 2018)

(Có đóng dấu giáp lai ảnh các thành viên)

Ảnh 3x4	Ảnh 3x4	Ảnh 3x4
Họ và tên Ngày, tháng, năm sinh	Họ và tên Ngày, tháng, năm sinh	Họ và tên Ngày, tháng, năm sinh
Ảnh 3x4	Ảnh 3x4	Ảnh 3x4
Họ và tên Ngày, tháng, năm sinh	Họ và tên Ngày, tháng, năm sinh	Họ và tên Ngày, tháng, năm sinh
Ảnh 3x4	Ảnh 3x4	Ảnh 3x4
Họ và tên Ngày, tháng, năm sinh	Họ và tên Ngày, tháng, năm sinh	Họ và tên Ngày, tháng, năm sinh
Ảnh 3x4	Ảnh 3x4	Ảnh 3x4
Họ và tên Ngày, tháng, năm sinh	Họ và tên Ngày, tháng, năm sinh	Họ và tên Ngày, tháng, năm sinh